

ЛЮК ДЫМОУДАЛЕНИЯ

тип ORI 01/M

Производитель

АО Керапласт

Какеляитие 41

16300 Ориматтила Финляндия

тел 358-3-5443100

факс 358-3-5443160

Применение.

Дымоудаляющие люки монтируют на крышах зданий (наклон крыши не более 1:3). В случае возникновения пожара дым выходит наружу через люк, что способствует спасению людей из горящего здания. Также при нормальной эксплуатации через окна в помещение поступает дневной свет.

Описание изделия.

Дымоудаляющий люк состоит из светового зенитного фонаря, основы и механизма открывания. Световые зенитные фонари обычно изготавливаются из акрилового прозрачного стекла, 1-, 2-х и 3-х слойные. Основа световой шахты состоит из тонколистовой оцинкованной стали с минеральной ватой внутри 70,100 и 140 мм толщиной. Основы могут быть высотой 200,300,400,500,600 и 900 мм

Видимые поверхности покрыты ПУР. Цвет соответствует цветовой карте Раутаруукки (RR). Механизмы открывания действуют от газовой пружины или от электромотора с реечным приводом. И та, и другая системы не требуют замены комплектующих при сработках.

Электромотор с реечным приводом можно также использовать для ежедневного проветривания.

Характеристики

коэффициент теплопроводности
W/Km² светопроводность

	прозр.	опаловый
2-слойный фонарь 1,8	84%	72%
3-слойный фонарь 1,2	78%	66%

Пусковое (открывающее) устройство.

А. Модель, действующая от газовой пружины, имеет стандартную комплектацию:

тепловой предохранитель +70° С или 100° С (тепловой пуск)

- постоянный магнит 0,2 А/люк (=электропуск) для электропуска требуется отдельный пусковой центр с запасным аккумулятором. Система 230 Вт/24 В пост.тока

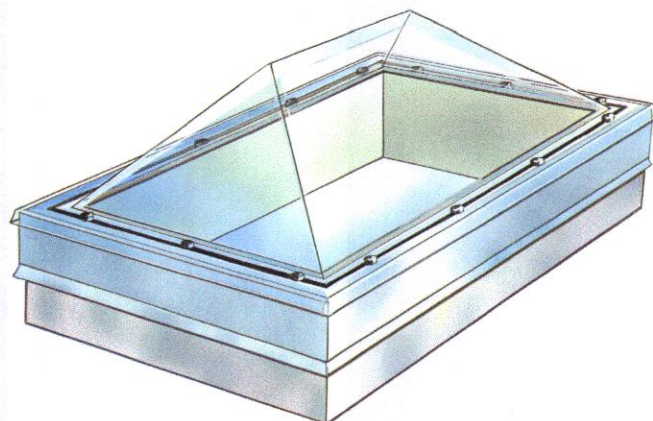
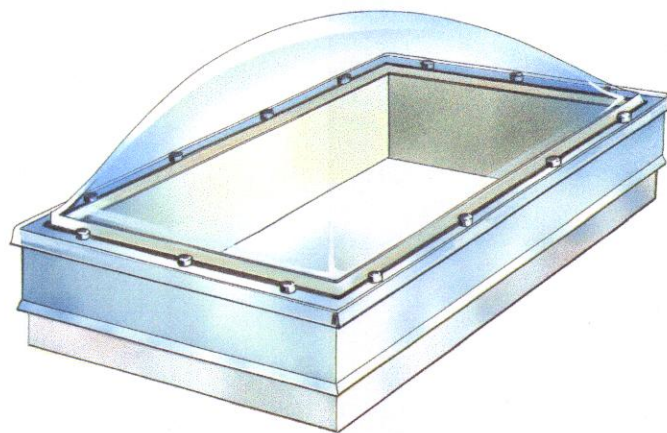
- пусковая рукоятка (=механический пуск).

В. Модель, действующая от мотора с реечным приводом, имеет стандартную комплектацию:

- открывающий мотор 1,0 А/люк требуется отдельный управляющий центр с запасным аккумулятором.

Система 230 Вт/ 24 В пост, тока

- газовая пружина («о») служит для облегчения открывания крыши.

**4. Стандартные размеры и вес**

(изоляция -100мм, основа И -600мм)

Размер V1 ммхмм	Масса кг	Потребляемый ток А	
900x1800	201	0.2	1.0
1000x1000	152	0.2	1.0
1000x2000	224	0.2	1.0 «о»
1200x1200	189	0.2	1.0 «о»
1200x1800	235	0.2	2.0
1200x2100	262	0.2	2.0
1200x2400	285	0.2	2.0

Дополнительное оборудование

В шахту можно вмонтировать антивандальную решетку или решётку от падения.

Испытания

Модель прошла весь комплекс испытаний и соответствует стандарту EN 12101, в том числе: а) 50 открываний при снеговой нагрузке 60 кг/м² и ветровой нагрузке 17,9 м/сек. б) огнестойкость 30 минут при 300°С.

Испытания во ВНИИПО СПб: а) снеговая нагрузка 50 кг/м² и ветровая нагрузка 17,9 м/сек . б) огнестойкость 30 минут при 450°С.

Качество

У производителя имеется действующий сертификат качества ISO 9001.

Ориматтила 25 августа 2008 года

Директор-распорядитель

KERAPLAST OY
FIN-16300 ORIMATTILA
Tel +358-3-544 3100
Сеппо Ниесминен